

IONIKA SUPREME

72981C.01.093

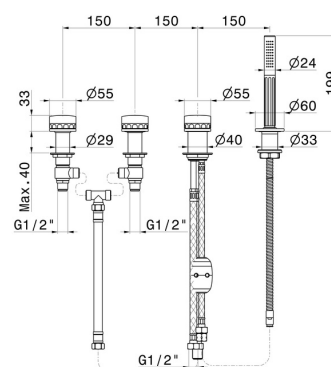
Mitigeur bain douche 4 trous bord de baignoire, inverseur et douchette en laiton - finition Matt Black



CARACTÉRISTIQUES

Matériau	Laiton/Marbre
Technologie	Save Water
Installation	Bord de baignoire
Type de perçage	4 trous
Type d'inverseur	Inverseur mécanique
Mitigeur d'eau	Mécanique

DESSIN TECHNIQUE





IONIKA SUPREME

72981C.01.093

Mitigeur bain douche 4 trous bord de baignoire, inverseur et douchette en laiton - finition Matt Black

FINITIONS DISPONIBLES



01.093

Matt Black



01.014

finition Matt White



21.018

finition Chrome



59.064

finition PVD Brushed Gun Metal



59.066

finition PVD Brushed steel



59.067

finition PVD Brushed Copper Bronze



59.098

finition PVD Brushed Pale Gold



61.020

finition PVD Glossy Gold