

IONIKA SUPREME

72981C.59.067

Mitigeur bain douche 4 trous bord de baignoire, inverseur et douchette en laiton - finition PVD Brushed Copper Bronze



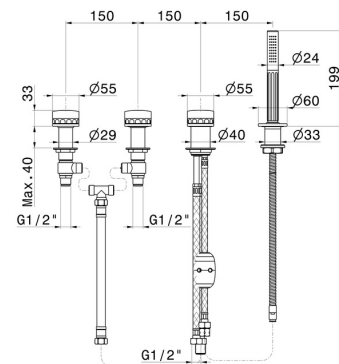
PVD Brushed Copper Bronze



CARACTÉRISTIQUES

Matériau	Laiton/Marbre
Technologie	Save Water
Installation	Bord de baignoire
Type de perçage	4 trous
Type d'inverseur	Inverseur mécanique
Mitigeur d'eau	Mécanique

DESSIN TECHNIQUE





IONIKA SUPREME

72981C.59.067

Mitigeur bain douche 4 trous bord de baignoire, inverseur et douchette en laiton - finition PVD Brushed Copper Bronze

FINITIONS DISPONIBLES



59.067

PVD Brushed Copper Bronze



01.014

finition Matt White



01.093

finition Matt Black



21.018

finition Chrome



59.064

finition PVD Brushed Gun Metal



59.066

finition PVD Brushed steel



59.098

finition PVD Brushed Pale Gold



61.020

finition PVD Glossy Gold