

IONIKA ALLURE

73081C.01.014

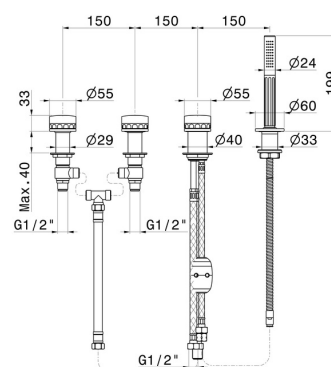
Mitigeur bain douche 4 trous bord de baignoire, inverseur et douchette en laiton - finition Matt White



CARACTÉRISTIQUES

Matériau	Laiton/Marbre
Installation	Bord de baignoire
Type de perçage	4 trous
Type d'inverseur	Inverseur mécanique
Mitigeur d'eau	Mécanique

DESSIN TECHNIQUE





IONIKA ALLURE

73081C.01.014

Mitigeur bain douche 4 trous bord de baignoire, inverseur et douchette en laiton - finition Matt White

FINITIONS DISPONIBLES



01.014

Matt White



01.093

finition Matt Black



21.018

finition Chrome



59.064

finition PVD Brushed Gun Metal



59.066

finition PVD Brushed steel



59.067

finition PVD Brushed Copper Bronze



59.098

finition PVD Brushed Pale Gold



61.020

finition PVD Glossy Gold