

# IONIKA ALLURE

**73081C.01.093**

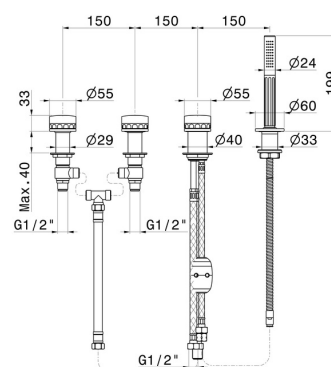
Mitigeur bain douche 4 trous bord de baignoire, inverseur et douchette en laiton - finition Matt Black



## CARACTÉRISTIQUES

Matériau	<b>Laiton/Marbre</b>
Installation	<b>Bord de baignoire</b>
Type de perçage	<b>4 trous</b>
Type d'inverseur	<b>Inverseur mécanique</b>
Mitigeur d'eau	<b>Mécanique</b>

## DESSIN TECHNIQUE





## IONIKA ALLURE

**73081C.01.093**

Mitigeur bain douche 4 trous bord de baignoire, inverseur et douchette en laiton - finition Matt Black

### FINITIONS DISPONIBLES

---



**01.093**

Matt Black



**01.014**

finition Matt White



**21.018**

finition Chrome



**59.064**

finition PVD Brushed Gun Metal



**59.066**

finition PVD Brushed steel



**59.067**

finition PVD Brushed Copper Bronze



**59.098**

finition PVD Brushed Pale Gold



**61.020**

finition PVD Glossy Gold