

IONIKA ALLURE

73081C.21.018

Mitigeur bain douche 4 trous bord de baignoire, inverseur et douchette en laiton - finition Chrome



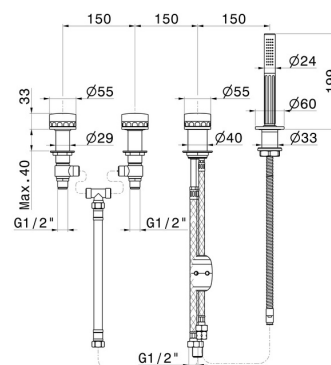
Chrome



CARACTÉRISTIQUES

Matériau	Laiton/Marbre
Installation	Bord de baignoire
Type de perçage	4 trous
Type d'inverseur	Inverseur mécanique
Mitigeur d'eau	Mécanique

DESSIN TECHNIQUE





IONIKA ALLURE

73081C.21.018

Mitigeur bain douche 4 trous bord de baignoire, inverseur et douchette en laiton - finition Chrome

FINITIONS DISPONIBLES



21.018

Chrome



01.014

finition Matt White



01.093

finition Matt Black



59.064

finition PVD Brushed Gun Metal



59.066

finition PVD Brushed steel



59.067

finition PVD Brushed Copper Bronze



59.098

finition PVD Brushed Pale Gold



61.020

finition PVD Glossy Gold