

XT

4223.M0.070

Mitigeur bidet - finition Titanium Satin



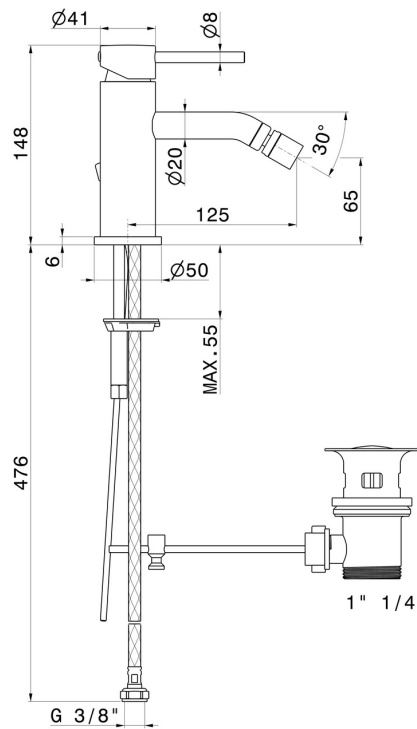
Titanium Satin



CARACTÉRISTIQUES

Matériau	Laiton
Technologie	Save Water
Installation	À poser
Type de perçage	Monotrou
Type de commande	Monocommande
Vidage	Avec vidage
Mitigeur d'eau	Mécanique

DESSIN TECHNIQUE





XT

4223.M0.070

Mitigeur bidet - finition Titanium Satin

FINITIONS DISPONIBLES



M0.070

Titanium Satin



01.014

finition Matt White



01.093

finition Matt Black



21.018

finition Chrome



58.061

finition PVD Copper Bronze



58.063

finition PVD Gun Metal



61.020

finition PVD Glossy Gold



M0.071

finition Gold Satin



M0.072

finition Copper Satin



M0.075

finition Copper Glossy



M0.077

finition Carbon Satin