

O'RAMA

68425.M2.075

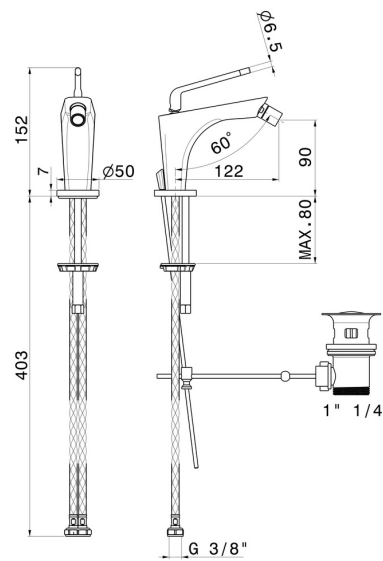
Mitigeur bidet - finition Copper Glossy



CARACTÉRISTIQUES

Matériau	Laiton
Technologie	Save Water
Installation	À poser
Type de commande	Monocommande
Vidage	Avec vidage
Mitigeur d'eau	Mécanique

DESSIN TECHNIQUE





O'RAMA


68425.M2.075


Mitigeur bidet - finition Copper Glossy


FINITIONS DISPONIBLES

 **M2.075**
Copper Glossy

 **01.093**
finition Matt Black

 **05.093**
finition Chrome - Matt Black

 **61.020**
finition PVD Glossy Gold

 **M2.070**
finition Titanium Satin - Matt black

 **M2.071**
finition Gold Satin - Matt black

 **M2.072**
finition Copper Satin - Matt black