

O'RAMA

68426.M2.070

Mitigeur bidet - finition Titanium Satin - Matt black

Sans vidage



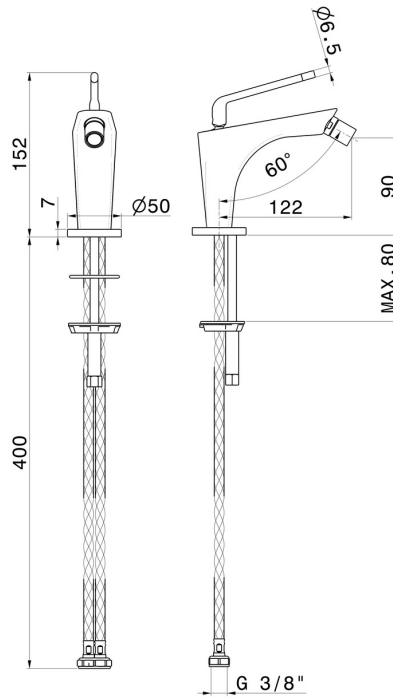
Titanium Satin - Matt black



CARACTÉRISTIQUES

Matériau	Laiton
Technologie	Save Water
Installation	À poser
Type de commande	Monocommande
Vidage	Sans vidage
Mitigeur d'eau	Mécanique

DESSIN TECHNIQUE





O'RAMA

68426.M2.070

Mitigeur bidet - finition Titanium Satin - Matt black

FINITIONS DISPONIBLES



M2.070

Titanium Satin - Matt black



01.093

finition Matt Black



05.093

finition Chrome - Matt Black



61.020

finition PVD Glossy Gold



M2.071

finition Gold Satin - Matt black



M2.072

finition Copper Satin - Matt black



M2.075

finition Copper Glossy