

NIO

68925.59.066

Mitigeur bidet - finition PVD Brushed steel



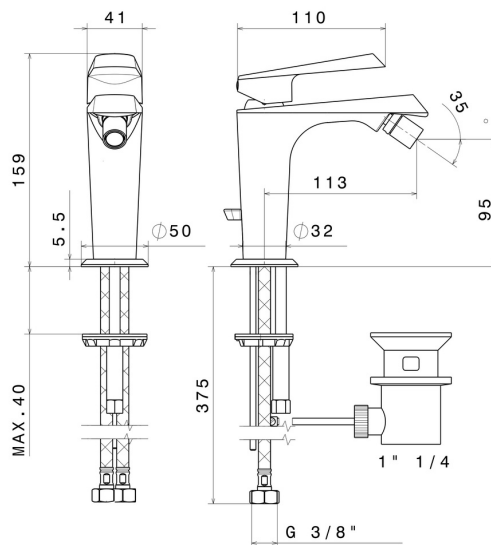
PVD Brushed steel



CARACTÉRISTIQUES

Matériau	Laiton
Technologie	Save Water
Installation	À poser
Type de perçage	Monotrou
Type de commande	Monocommande
Vidage	Avec vidage
Mitigeur d'eau	Mécanique

DESSIN TECHNIQUE





NIO

68925.59.066

Mitigeur bidet - finition PVD Brushed steel

FINITIONS DISPONIBLES



59.066

PVD Brushed steel



01.093

finition Matt Black



21.018

finition Chrome



59.097

finition PVD Brushed Gold