

NIO

68927.21.018

Mitigeur bidet - finition Chrome

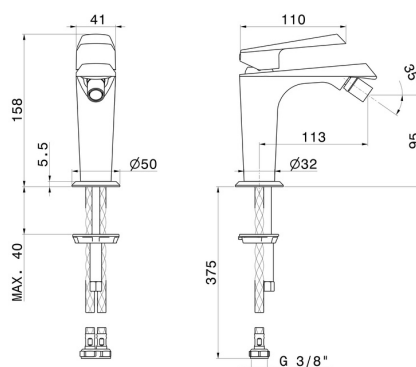
Sans vidage



CARACTÉRISTIQUES

Matériau	Laiton
Technologie	Save Water
Installation	À poser
Type de perçage	Monotrou
Type de commande	Monocommande
Vidage	Sans vidage
Mitigeur d'eau	Mécanique

DESSIN TECHNIQUE





NIO

68927.21.018

Mitigeur bidet - finition Chrome

FINITIONS DISPONIBLES



21.018

Chrome



01.093

finition Matt Black



59.066

finition PVD Brushed steel



59.097

finition PVD Brushed Gold