

LINFA II

69427.M0.070

Mitigeur bidet - finition Titanium Satin

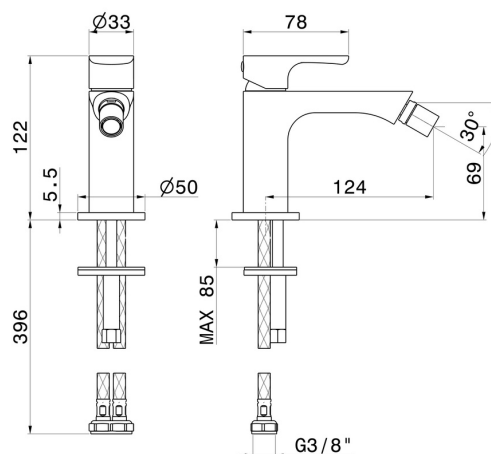
Sans vidage



CARACTÉRISTIQUES

Matériau	Laiton
Technologie	Save Water
Installation	À poser
Type de perçage	Monotrou
Type de commande	Monocommande
Vidage	Sans vidage
Mitigeur d'eau	Mécanique

DESSIN TECHNIQUE





LINFA II

69427.M0.070

Mitigeur bidet - finition Titanium Satin

FINITIONS DISPONIBLES



M0.070

Titanium Satin



01.014

finition Matt White



01.093

finition Matt Black



21.018

finition Chrome



M0.071

finition Gold Satin



M0.072

finition Copper Satin



M0.075

finition Copper Glossy