

# LINFA II

**69427.M0.072**

Mitigeur bidet - finition Copper Satin

Sans vidage



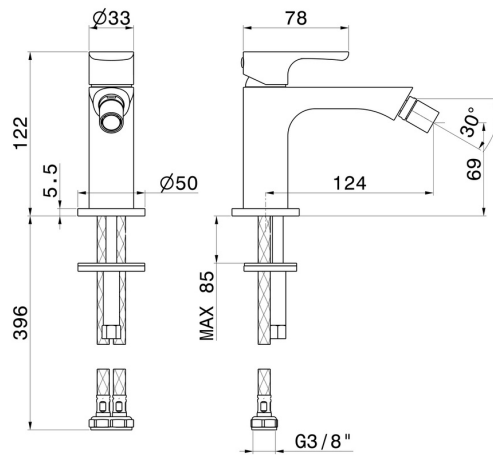
Copper Satin



## CARACTÉRISTIQUES

Matériau	<b>Laiton</b>
Technologie	<b>Save Water</b>
Installation	<b>À poser</b>
Type de perçage	<b>Monotrou</b>
Type de commande	<b>Monocommande</b>
Vidage	<b>Sans vidage</b>
Mitigeur d'eau	<b>Mécanique</b>

## DESSIN TECHNIQUE





**LINFA II**

**69427.M0.072**

Mitigeur bidet - finition Copper Satin

**FINITIONS DISPONIBLES**

---

 **M0.072**  
Copper Satin

 **01.014**  
finition Matt White

 **01.093**  
finition Matt Black

 **21.018**  
finition Chrome

 **M0.070**  
finition Titanium Satin

 **M0.071**  
finition Gold Satin

 **M0.075**  
finition Copper Glossy