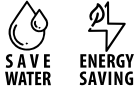


IONIKA

72825.01.093

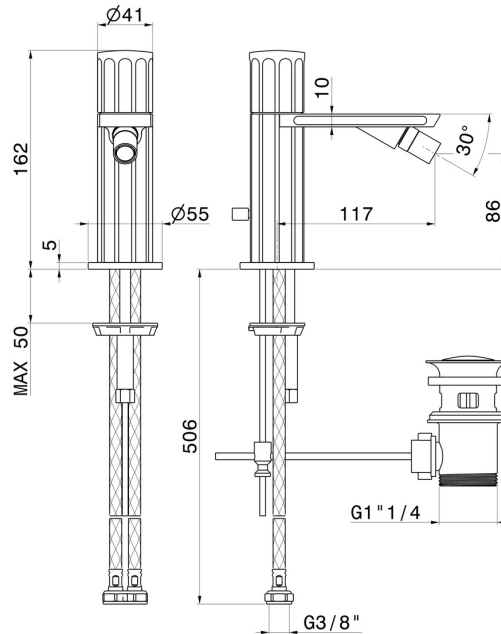
Mitigeur bidet - finition Matt Black



CARACTÉRISTIQUES

Matériau	Laiton
Technologie	Energy Saving - Save Water
Installation	À poser
Type de perçage	Monotrou
Vidage	Avec vidage
Mitigeur d'eau	Mécanique

DESSIN TECHNIQUE





IONIKA

72825.01.093

Mitigeur bidet - finition Matt Black

FINITIONS DISPONIBLES



01.093

Matt Black



01.014

finition Matt White



21.018

finition Chrome



59.064

finition PVD Brushed Gun Metal



59.066

finition PVD Brushed steel



59.067

finition PVD Brushed Copper Bronze



59.098

finition PVD Brushed Pale Gold



61.020

finition PVD Glossy Gold