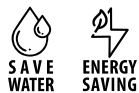


IONIKA

72825.21.018

Mitigeur bidet - finition Chrome



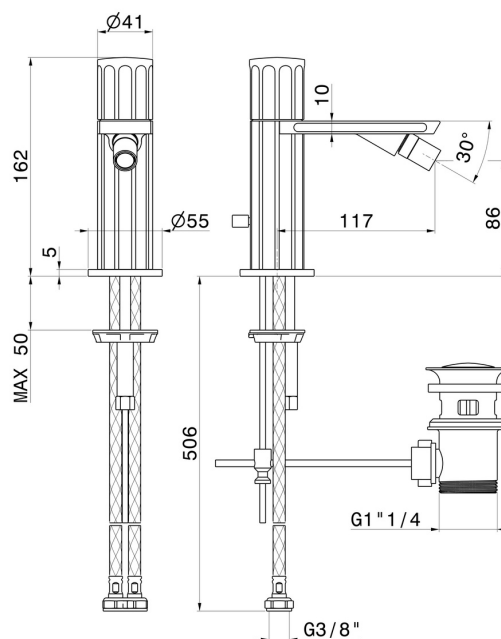
Chrome



CARACTÉRISTIQUES

Matériau	Laiton
Technologie	Energy Saving - Save Water
Installation	À poser
Type de perçage	Monotrou
Vidage	Avec vidage
Mitigeur d'eau	Mécanique

DESSIN TECHNIQUE





IONIKA

72825.21.018

Mitigeur bidet - finition Chrome

FINITIONS DISPONIBLES



21.018

Chrome



01.014

finition Matt White



01.093

finition Matt Black



59.064

finition PVD Brushed Gun Metal



59.066

finition PVD Brushed steel



59.067

finition PVD Brushed Copper Bronze



59.098

finition PVD Brushed Pale Gold



61.020

finition PVD Glossy Gold