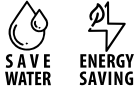


IONIKA

72825.59.064

Mitigeur bidet - finition PVD Brushed Gun Metal



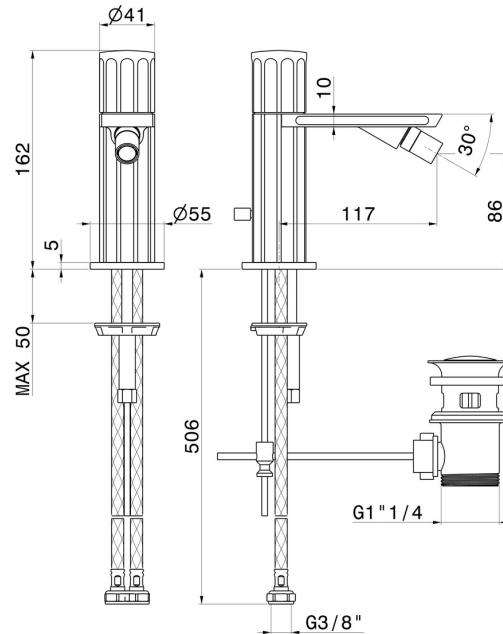
PVD Brushed Gun Metal



CARACTÉRISTIQUES

| | |
|-----------------|-----------------------------------|
| Matériau | Laiton |
| Technologie | Energy Saving - Save Water |
| Installation | À poser |
| Type de perçage | Monotrou |
| Vidage | Avec vidage |
| Mitigeur d'eau | Mécanique |

DESSIN TECHNIQUE





IONIKA

72825.59.064

Mitigeur bidet - finition PVD Brushed Gun Metal

FINITIONS DISPONIBLES



59.064

PVD Brushed Gun Metal



01.014

finition Matt White



01.093

finition Matt Black



21.018

finition Chrome



59.066

finition PVD Brushed steel



59.067

finition PVD Brushed Copper Bronze



59.098

finition PVD Brushed Pale Gold



61.020

finition PVD Glossy Gold