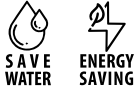


IONIKA

72825.59.098

Mitigeur bidet - finition PVD Brushed Pale Gold



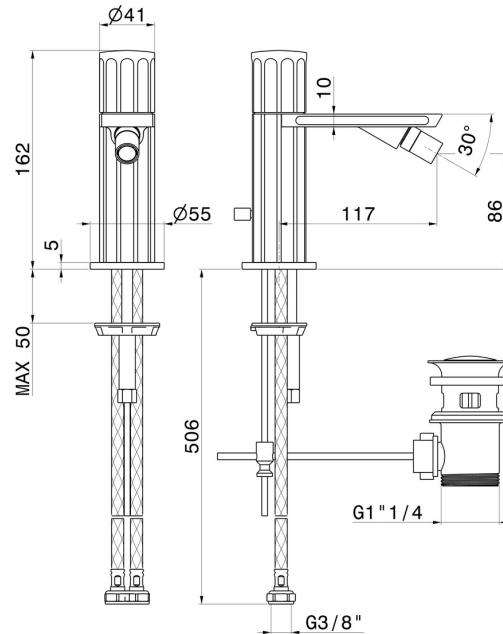
PVD Brushed Pale Gold



CARACTÉRISTIQUES

Matériau	Laiton
Technologie	Energy Saving - Save Water
Installation	À poser
Type de perçage	Monotrou
Vidage	Avec vidage
Mitigeur d'eau	Mécanique

DESSIN TECHNIQUE





IONIKA

72825.59.098

Mitigeur bidet - finition PVD Brushed Pale Gold


FINITIONS DISPONIBLES

 **59.098**
PVD Brushed Pale Gold

 **01.014**
finition Matt White


 **01.093**
finition Matt Black

 **21.018**
finition Chrome

 **59.064**
finition PVD Brushed Gun Metal

 **59.066**
finition PVD Brushed steel

 **59.067**
finition PVD Brushed Copper Bronze

 **61.020**
finition PVD Glossy Gold