

STEEL LINE

74225x.59.064

Mitigeur bidet - finition PVD Brushed Gun Metal



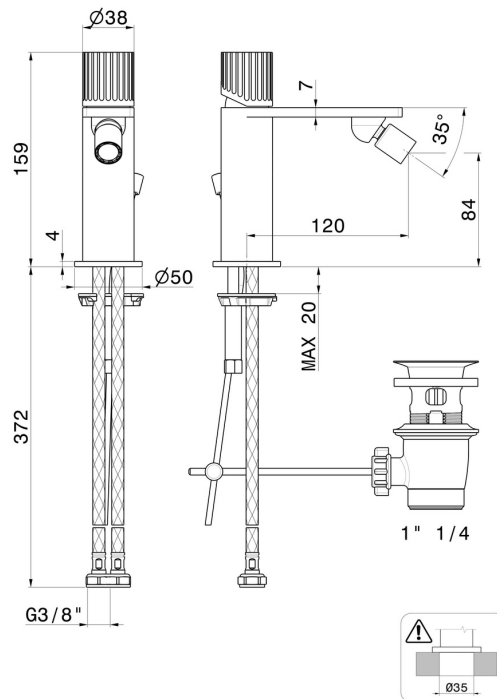
PVD Brushed Gun Metal



CARACTÉRISTIQUES

Matériau	Acier inox
Technologie	Save Water
Installation	À poser
Type de perçage	Monotrou
Type de commande	Monocommande
Vidage	Avec vidage
Mitigeur d'eau	Mécanique

DESSIN TECHNIQUE





STEEL LINE

74225x.59.064

Mitigeur bidet - finition PVD Brushed Gun Metal

FINITIONS DISPONIBLES



59.064

PVD Brushed Gun Metal



50.050

finition Stainless Steel



59.067

finition PVD Brushed Copper Bronze



59.098

finition PVD Brushed Pale Gold