

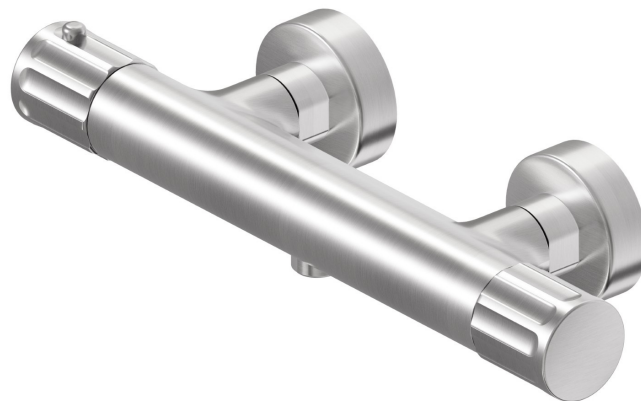
IONIKA

72855.59.066

Mitigeur de douche thermostatique mural - finition PVD
Brushed steel



PVD Brushed steel



CARACTÉRISTIQUES

Matériau

Laiton

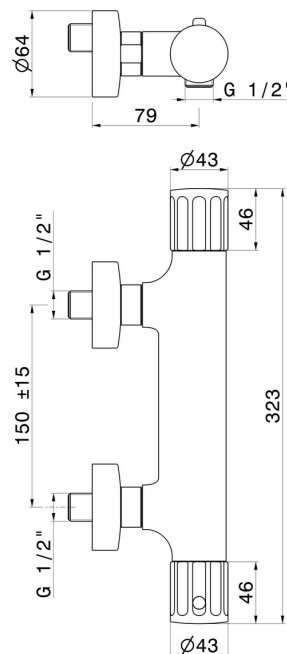
Installation

Murale

Mitigeur d'eau

Thermostatique

DESSIN TECHNIQUE





IONIKA

72855.59.066

Mitigeur de douche thermostatique mural - finition PVD Brushed steel

FINITIONS DISPONIBLES



59.066

PVD Brushed steel



01.014

finition Matt White



01.093

finition Matt Black



21.018

finition Chrome



59.064

finition PVD Brushed Gun Metal



59.067

finition PVD Brushed Copper Bronze



59.098

finition PVD Brushed Pale Gold



61.020

finition PVD Glossy Gold