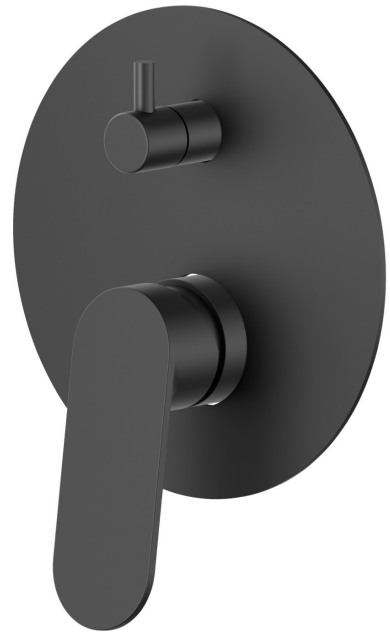


74070.01.093

Mitigeur encastré 2 sorties - finition Matt Black

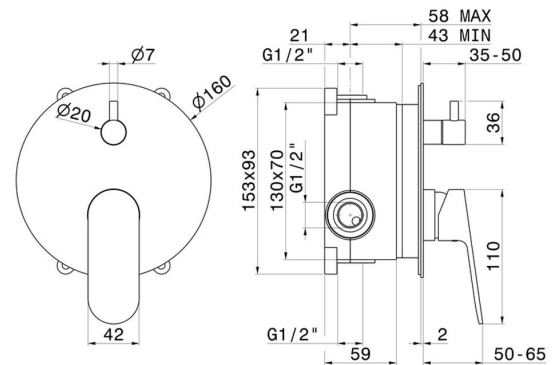
avec inverseur mécanique (entrées et sorties de 1/2"). Avec partie à encastrer avec coque.

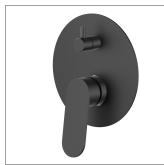


CARACTÉRISTIQUES

Matériau	Laiton
Installation	Murale
Type de commande	Monocommande
Type d'inverseur	Inverseur mécanique
Sorties	2 Sorties
Mitigeur d'eau	Mécanique

DESSIN TECHNIQUE





74070.01.093

Mitigeur encastré 2 sorties - finition Matt Black

FINITIONS DISPONIBLES



01.093

Matt Black



21.018

finition Chrome