

74070.21.018

Mitigeur encastré 2 sorties - finition Chrome

avec inverseur mécanique (entrées et sorties de 1/2"). Avec partie à encastrer avec coque.



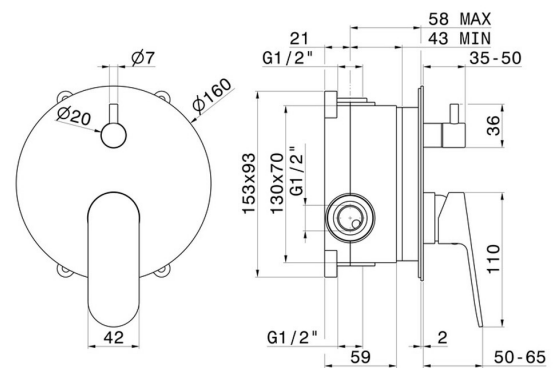
Chrome



CARACTÉRISTIQUES

Matériau	Laiton
Installation	Murale
Type de commande	Monocommande
Type d'inverseur	Inverseur mécanique
Sorties	2 Sorties
Mitigeur d'eau	Mécanique

DESSIN TECHNIQUE





74070.21.018

Mitigeur encastré 2 sorties - finition Chrome

FINITIONS DISPONIBLES



21.018

Chrome



01.093

finition Matt Black