

68471E.M2.070

Mitigeur encastré 2 sorties avec inverseur automatique (entrées et sorties de 1/2") - finition Titanium Satin - Matt black

Façade murale.



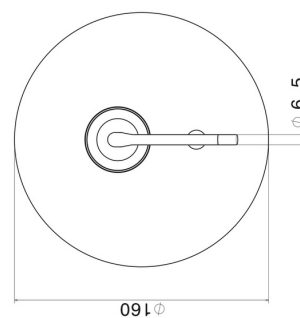
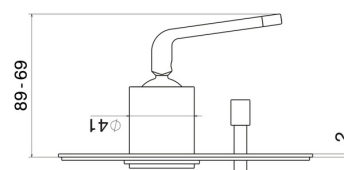
Titanium Satin - Matt black



CARACTÉRISTIQUES

Matériau	Laiton
Installation	Boîte d'encastrement mural
Type de commande	Monocommande
Type d'inverseur	Inverseur automatique
Sorties	2 Sorties
Nécessaires à l'installation	<u>10843.00.000</u>

DESSIN TECHNIQUE





68471E.M2.070

Mitigeur encastré 2 sorties avec inverseur automatique (entrées et sorties de 1/2") - finition Titanium Satin - Matt black

FINITIONS DISPONIBLES



M2.070

Titanium Satin - Matt black



01.093

finition Matt Black



05.093

finition Chrome - Matt Black



61.020

finition PVD Glossy Gold



M2.071

finition Gold Satin - Matt black



M2.072

finition Copper Satin - Matt black



M2.075

finition Copper Glossy