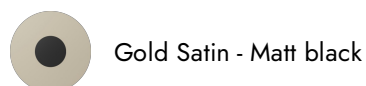


## 68471E.M2.071

Mitigeur encastré 2 sorties avec inverseur automatique (entrées et sorties de 1/2") - finition Gold Satin - Matt black

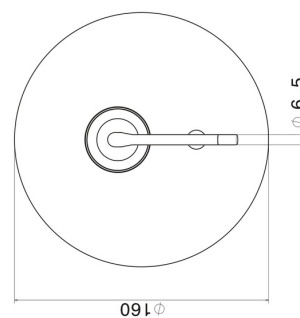
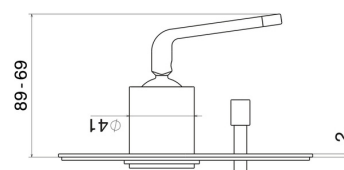
Façade murale.



### CARACTÉRISTIQUES

Matériau	<b>Laiton</b>
Installation	<b>Boîte d'encastrement mural</b>
Type de commande	<b>Monocommande</b>
Type d'inverseur	<b>Inverseur automatique</b>
Sorties	<b>2 Sorties</b>
Nécessaires à l'installation	<b><u>10843.00.000</u></b>

### DESSIN TECHNIQUE





**68471E.M2.071**

Mitigeur encastré 2 sorties avec inverseur automatique (entrées et sorties de 1/2") - finition Gold Satin - Matt black

**FINITIONS DISPONIBLES**

---



**M2.071**

Gold Satin - Matt black



**01.093**

finition Matt Black



**05.093**

finition Chrome - Matt Black



**61.020**

finition PVD Glossy Gold



**M2.070**

finition Titanium Satin - Matt black



**M2.072**

finition Copper Satin - Matt black



**M2.075**

finition Copper Glossy