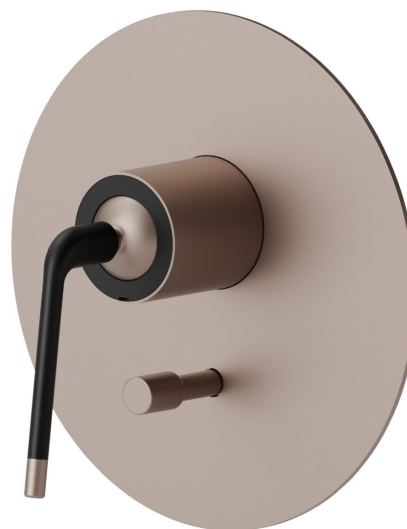


68471E.M2.075

Mitigeur encastré 2 sorties avec inverseur automatique (entrées et sorties de 1/2") - finition Copper Glossy

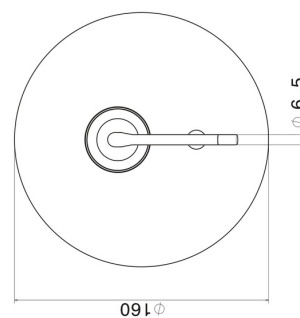
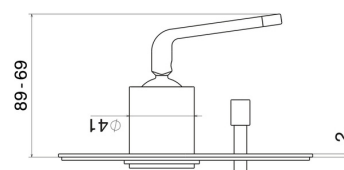
Façade murale.



CARACTÉRISTIQUES

| | |
|------------------------------|-----------------------------------|
| Matériau | Laiton |
| Installation | Boîte d'encastrement mural |
| Type de commande | Monocommande |
| Type d'inverseur | Inverseur automatique |
| Sorties | 2 Sorties |
| Nécessaires à l'installation | <u>10843.00.000</u> |

DESSIN TECHNIQUE





68471E.M2.075

Mitigeur encastré 2 sorties avec inverseur automatique (entrées et sorties de 1/2") - finition Copper Glossy

FINITIONS DISPONIBLES



M2.075

Copper Glossy



01.093

finition Matt Black



05.093

finition Chrome - Matt Black



61.020

finition PVD Glossy Gold



M2.070

finition Titanium Satin - Matt black



M2.071

finition Gold Satin - Matt black



M2.072

finition Copper Satin - Matt black