

69470E.01.014

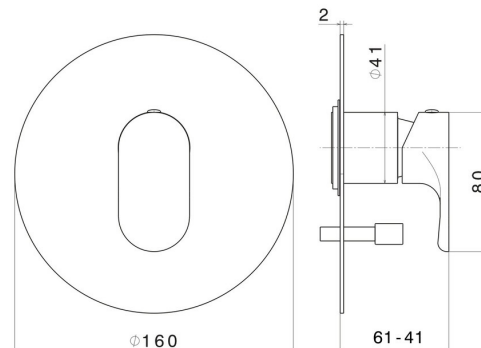
Mitigeur encastré 2 sorties avec inverseur automatique (entrées et sorties de 1/2") - finition Matt White



CARACTÉRISTIQUES

Matériau	Laiton
Installation	Boîte d'encastrement mural
Type de commande	Monocommande
Sorties	2 Sorties
Nécessaires à l'installation	<u>10843.00.000</u>

DESSIN TECHNIQUE





69470E.01.014

Mitigeur encastré 2 sorties avec inverseur automatique (entrées et sorties de 1/2") - finition Matt White

FINITIONS DISPONIBLES



01.014

Matt White



01.093

finition Matt Black



21.018

finition Chrome



M0.070

finition Titanium Satin



M0.071

finition Gold Satin



M0.072

finition Copper Satin



M0.075

finition Copper Glossy