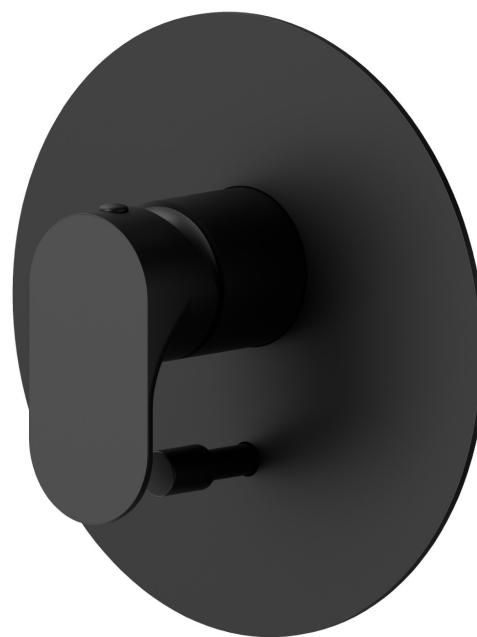


## 69470E.01.093

Mitigeur encastré 2 sorties avec inverseur automatique (entrées et sorties de 1/2") - finition Matt Black



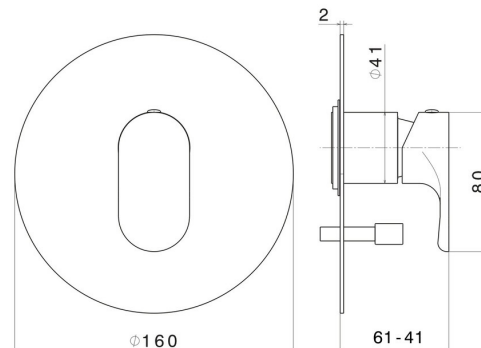
### CARACTÉRISTIQUES

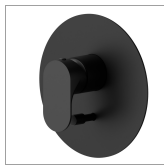
---

Matériau	<b>Laiton</b>
Installation	<b>Boîte d'encastrement mural</b>
Type de commande	<b>Monocommande</b>
Sorties	<b>2 Sorties</b>
Nécessaires à l'installation	<b><u>10843.00.000</u></b>

### DESSIN TECHNIQUE

---





**69470E.01.093**

Mitigeur encastré 2 sorties avec inverseur automatique (entrées et sorties de 1/2") - finition Matt Black

## FINITIONS DISPONIBLES

---



**01.093**

Matt Black



**01.014**

finition Matt White



**21.018**

finition Chrome



**M0.070**

finition Titanium Satin



**M0.071**

finition Gold Satin



**M0.072**

finition Copper Satin



**M0.075**

finition Copper Glossy