

## 69470E.21.018

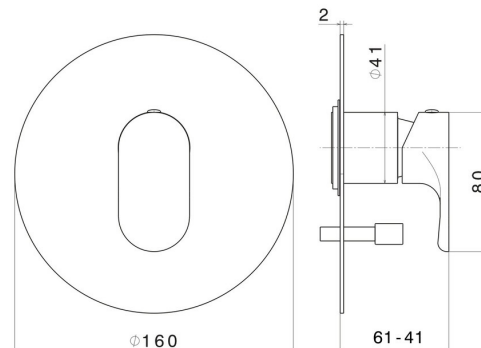
Mitigeur encastré 2 sorties avec inverseur automatique (entrées et sorties de 1/2") - finition Chrome



### CARACTÉRISTIQUES

Matériau	<b>Laiton</b>
Installation	<b>Boîte d'encastrement mural</b>
Type de commande	<b>Monocommande</b>
Sorties	<b>2 Sorties</b>
Nécessaires à l'installation	<b><u>10843.00.000</u></b>

### DESSIN TECHNIQUE





**69470E.21.018**

Mitigeur encastré 2 sorties avec inverseur automatique (entrées et sorties de 1/2") - finition Chrome

## FINITIONS DISPONIBLES

---



**21.018**

Chrome



**01.014**

finition Matt White



**01.093**

finition Matt Black



**M0.070**

finition Titanium Satin



**M0.071**

finition Gold Satin



**M0.072**

finition Copper Satin



**M0.075**

finition Copper Glossy