

69470E.M0.070

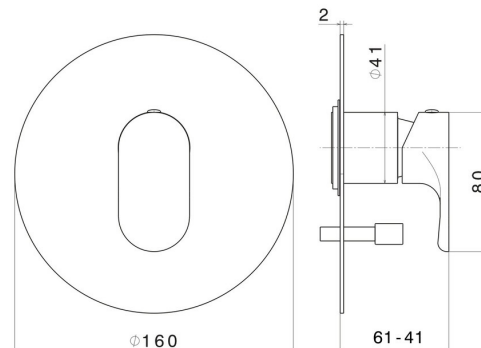
Mitigeur encastré 2 sorties avec inverseur automatique (entrées et sorties de 1/2") - finition Titanium Satin



CARACTÉRISTIQUES

Matériau	Laiton
Installation	Boîte d'encastrement mural
Type de commande	Monocommande
Sorties	2 Sorties
Nécessaires à l'installation	<u>10843.00.000</u>

DESSIN TECHNIQUE






69470E.M0.070

Mitigeur encastré 2 sorties avec inverseur automatique (entrées et sorties de 1/2") - finition Titanium Satin

FINITIONS DISPONIBLES


 **M0.070**
Titanium Satin


 **01.014**
finition Matt White

 **01.093**
finition Matt Black

 **21.018**
finition Chrome

 **M0.071**
finition Gold Satin

 **M0.072**
finition Copper Satin

 **M0.075**
finition Copper Glossy