

69370.21.018

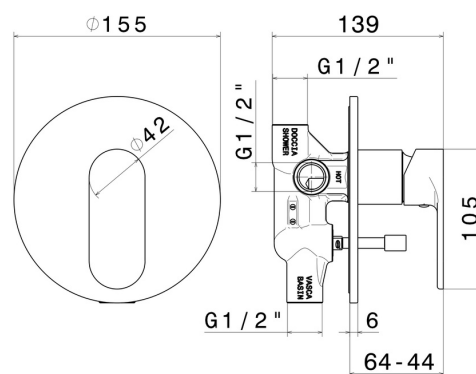
Mitigeur encastré 2 sorties avec inverseur automatique (entrées et sorties de 1/2"). Avec partie à encastrer - finition Chrome



CARACTÉRISTIQUES

Matériau	Laiton
Installation	Boîte d'encastrement mural
Type de commande	Monocommande
Type d'inverseur	Inverseur automatique
Sorties	2 Sorties
Mitigeur d'eau	Mécanique

DESSIN TECHNIQUE





69370.21.018

Mitigeur encastré 2 sorties avec inverseur automatique (entrées et sorties de 1/2"). Avec partie à encastrer - finition Chrome

FINITIONS DISPONIBLES



21.018

Chrome



01.093

finition Matt Black