

71077E.21.018

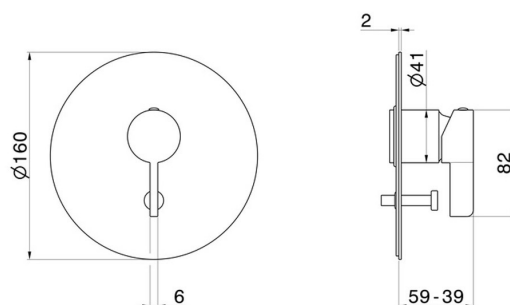
Mitigeur encastré 2 sorties avec inverseur automatique (entrées et sorties de 1/2"). Façade murale. Ø160 - finition Chrome



CARACTÉRISTIQUES

| | |
|------------------------------|-----------------------------------|
| Matériau | Laiton |
| Installation | Boîte d'encastrement mural |
| Type de commande | Monocommande |
| Type d'inverseur | Inverseur automatique |
| Sorties | 2 Sorties |
| Mitigeur d'eau | Mécanique |
| Nécessaires à l'installation | <u>10843.00.000</u> |

DESSIN TECHNIQUE





71077E.21.018

Mitigeur encastré 2 sorties avec inverseur automatique (entrées et sorties de 1/2"). Façade murale. Ø160 - finition Chrome

FINITIONS DISPONIBLES



21.018

Chrome



01.093

finition Matt Black



47.083

finition Groove Bronze



58.061

finition PVD Copper Bronze



58.063

finition PVD Gun Metal



59.098

finition PVD Brushed Pale Gold



61.020

finition PVD Glossy Gold