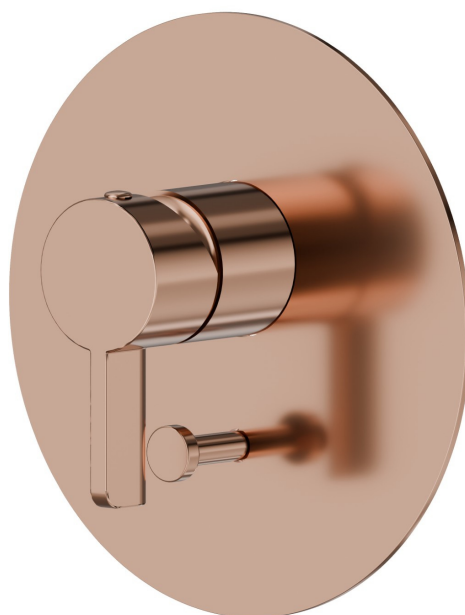


## 71077E.58.061

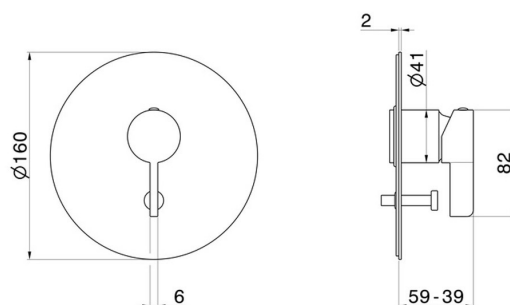
Mitigeur encastré 2 sorties avec inverseur automatique (entrées et sorties de 1/2"). Façade murale. Ø160 - finition PVD Copper Bronze

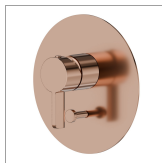


### CARACTÉRISTIQUES

Matériau	<b>Laiton</b>
Installation	<b>Boîte d'encastrement mural</b>
Type de commande	<b>Monocommande</b>
Type d'inverseur	<b>Inverseur automatique</b>
Sorties	<b>2 Sorties</b>
Mitigeur d'eau	<b>Mécanique</b>
Nécessaires à l'installation	<b><u>10843.00.000</u></b>

### DESSIN TECHNIQUE





**71077E.58.061**

Mitigeur encastré 2 sorties avec inverseur automatique (entrées et sorties de 1/2"). Façade murale. Ø160 - finition PVD Copper Bronze

**FINITIONS DISPONIBLES**

---



**58.061**

PVD Copper Bronze



**01.093**

finition Matt Black



**21.018**

finition Chrome



**47.083**

finition Groove Bronze



**58.063**

finition PVD Gun Metal



**59.098**

finition PVD Brushed Pale Gold



**61.020**

finition PVD Glossy Gold