

## 72070E.59.097

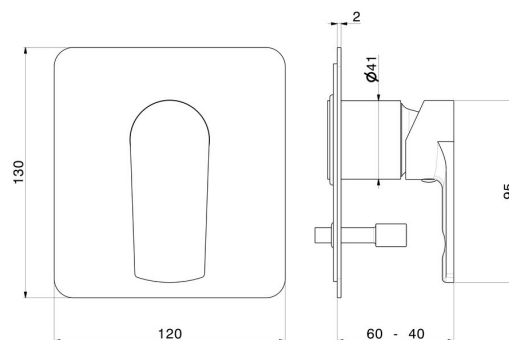
Mitigeur encastré 2 sorties avec inverseur automatique (entrées et sorties de 1/2"). Façade murale - finition PVD Brushed Gold



### CARACTÉRISTIQUES

|                              |                                   |
|------------------------------|-----------------------------------|
| Matériau                     | <b>Laiton</b>                     |
| Installation                 | <b>Boîte d'encastrement mural</b> |
| Type de commande             | <b>Monocommande</b>               |
| Type d'inverseur             | <b>Inverseur automatique</b>      |
| Sorties                      | <b>2 Sorties</b>                  |
| Mitigeur d'eau               | <b>Mécanique</b>                  |
| Nécessaires à l'installation | <b><u>10843.00.000</u></b>        |

### DESSIN TECHNIQUE





**72070E.59.097**

Mitigeur encastré 2 sorties avec inverseur automatique (entrées et sorties de 1/2"). Façade murale - finition PVD Brushed Gold

**FINITIONS DISPONIBLES**

---



**59.097**

PVD Brushed Gold



**01.014**

finition Matt White



**01.093**

finition Matt Black



**21.018**

finition Chrome



**59.064**

finition PVD Brushed Gun Metal



**59.066**

finition PVD Brushed steel



**59.067**

finition PVD Brushed Copper Bronze