

## 72670E.M0.071

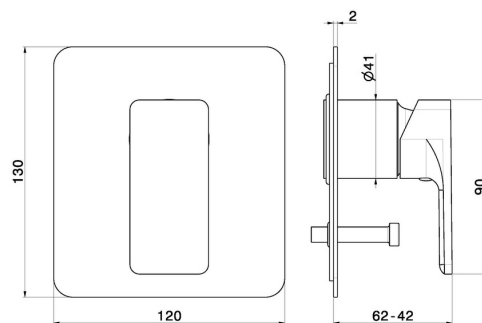
Mitigeur encastré 2 sorties avec inverseur automatique (entrées et sorties de 1/2"). Façade murale - finition Gold Satin



### CARACTÉRISTIQUES

Matériau	<b>Laiton</b>
Installation	<b>Boîte d'encastrement mural</b>
Type de commande	<b>Monocommande</b>
Sorties	<b>2 Sorties</b>
Mitigeur d'eau	<b>Mécanique</b>
Nécessaires à l'installation	<b><u>10843.00.000</u></b>

### DESSIN TECHNIQUE





**72670E.M0.071**

Mitigeur encastré 2 sorties avec inverseur automatique (entrées et sorties de 1/2"). Façade murale - finition Gold Satin

**FINITIONS DISPONIBLES**


---


 **M0.071**  
Gold Satin


 **01.014**  
finition Matt White

 **01.093**  
finition Matt Black

 **21.018**  
finition Chrome

 **M0.070**  
finition Titanium Satin

 **M0.072**  
finition Copper Satin

 **M0.075**  
finition Copper Glossy