

67695E.61.020

Mitigeur encastré 2 sorties avec inverseur (entrées et sorties de 1/2"). Ø70. Façade murale - finition PVD Glossy Gold



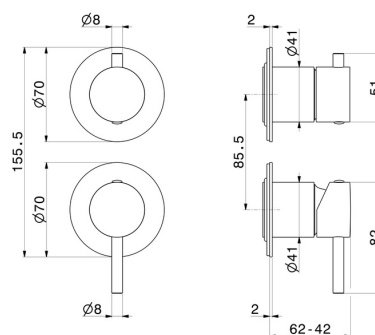
PVD Glossy Gold

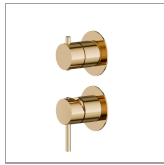


CARACTÉRISTIQUES

Matériau	Laiton
Installation	Boîte d'encastrement mural
Type de commande	Monocommande
Type d'inverseur	Inverseur mécanique
Sorties	2 Sorties
Mitigeur d'eau	Mécanique
Nécessaires à l'installation	<u>31087.00.000</u>

DESSIN TECHNIQUE





67695E.61.020

Mitigeur encastré 2 sorties avec inverseur (entrées et sorties de 1/2"). Ø70. Façade murale -
finition PVD Glossy Gold

FINITIONS DISPONIBLES



61.020

PVD Glossy Gold



01.014

finition Matt White



01.093

finition Matt Black



21.018

finition Chrome



47.083

finition Groove Bronze



58.061

finition PVD Copper Bronze



58.063

finition PVD Gun Metal



59.064

finition PVD Brushed Gun Metal



59.066

finition PVD Brushed steel



59.067

finition PVD Brushed Copper Bronze



59.097

finition PVD Brushed Gold



59.098

finition PVD Brushed Pale Gold

 **MO.070**
finition Titanium Satin

 **MO.071**
finition Gold Satin

 **MO.072**
finition Copper Satin

 **MO.075**
finition Copper Glossy

 **MO.077**
finition Carbon Satin