

68974E.21.018

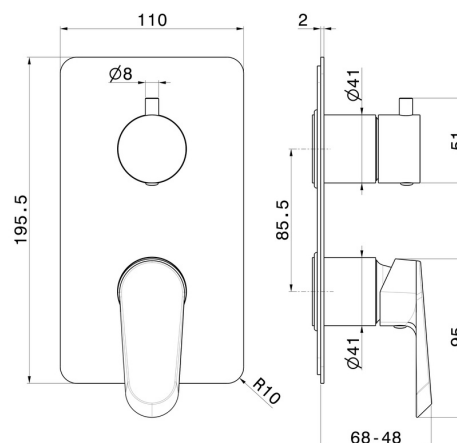
Mitigeur encastré 2 sorties avec inverseur (entrées et sorties de 1/2"). Façade murale - finition Chrome



CARACTÉRISTIQUES

Matériau	Laiton
Installation	Boîte d'encastrement mural
Type de commande	Monocommande
Type d'inverseur	Inverseur mécanique
Sorties	3 Sorties
Mitigeur d'eau	Mécanique
Nécessaires à l'installation	<u>31087.00.000</u>

DESSIN TECHNIQUE





68974E.21.018

Mitigeur encastré 2 sorties avec inverseur (entrées et sorties de 1/2"). Façade murale - finition Chrome

FINITIONS DISPONIBLES



21.018

Chrome



01.093

finition Matt Black



59.066

finition PVD Brushed steel



59.097

finition PVD Brushed Gold