

69673EX.59.067

Mitigeur encastré 2 sorties avec inverseur (entrées et sorties de 1/2"). Façade murale - finition PVD Brushed Copper Bronze



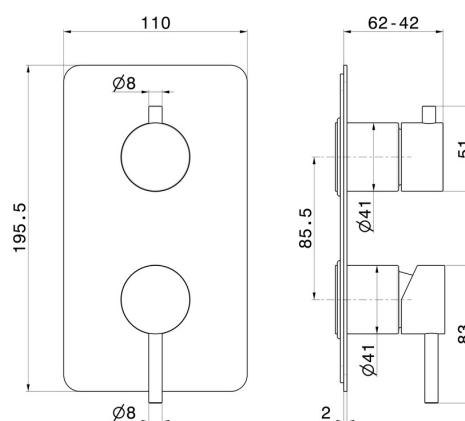
PVD Brushed Copper Bronze



CARACTÉRISTIQUES

Matériau	Acier inox
Installation	Boîte d'encastrement mural
Type d'inverseur	Inverseur mécanique
Sorties	2 Sorties
Mitigeur d'eau	Mécanique
Nécessaires à l'installation	<u>31087.00.000</u>

DESSIN TECHNIQUE





69673EX.59.067

Mitigeur encastré 2 sorties avec inverseur (entrées et sorties de 1/2"). Façade murale - finition PVD Brushed Copper Bronze

FINITIONS DISPONIBLES



59.067

PVD Brushed Copper Bronze



50.050

finition Stainless Steel



59.064

finition PVD Brushed Gun Metal



59.097

finition PVD Brushed Gold



59.098

finition PVD Brushed Pale Gold