

## 69665EX.50.050

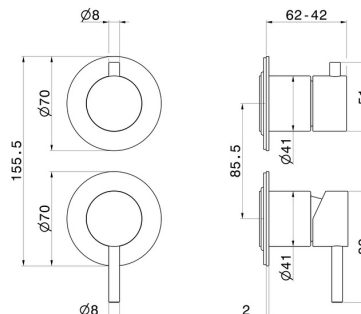
Mitigeur encastré 2 sorties avec inverseur (entrées et sorties de 1/2"). Façade murale. Ø70 - finition Stainless Steel



### CARACTÉRISTIQUES

Matériau	<b>Acier inox</b>
Installation	<b>Boîte d'encastrement mural</b>
Type d'inverseur	<b>Inverseur mécanique</b>
Sorties	<b>2 Sorties</b>
Mitigeur d'eau	<b>Mécanique</b>
Nécessaires à l'installation	<b><u>31087.00.000</u></b>

### DESSIN TECHNIQUE





**69665EX.50.050**

Mitigeur encastré 2 sorties avec inverseur (entrées et sorties de 1/2"). Façade murale. Ø70 -  
finition Stainless Steel

**FINITIONS DISPONIBLES**

---



**50.050**

Stainless Steel



**59.064**

finition PVD Brushed Gun Metal



**59.067**

finition PVD Brushed Copper Bronze



**59.097**

finition PVD Brushed Gold



**59.098**

finition PVD Brushed Pale Gold