

69665EX.59.098

Mitigeur encastré 2 sorties avec inverseur (entrées et sorties de 1/2"). Façade murale. Ø70 - finition PVD Brushed Pale Gold



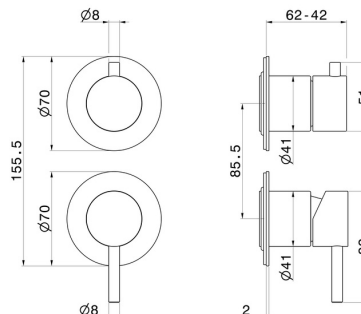
PVD Brushed Pale Gold



CARACTÉRISTIQUES

Matériau	Acier inox
Installation	Boîte d'encastrement mural
Type d'inverseur	Inverseur mécanique
Sorties	2 Sorties
Mitigeur d'eau	Mécanique
Nécessaires à l'installation	<u>31087.00.000</u>

DESSIN TECHNIQUE







69665EX.59.098

Mitigeur encastré 2 sorties avec inverseur (entrées et sorties de 1/2"). Façade murale. Ø70 -
finition PVD Brushed Pale Gold

FINITIONS DISPONIBLES

 **59.098**
PVD Brushed Pale Gold

 **50.050**
finition Stainless Steel

 **59.064**
finition PVD Brushed Gun Metal

 **59.067**
finition PVD Brushed Copper Bronze

 **59.097**
finition PVD Brushed Gold