

72674E.M0.071

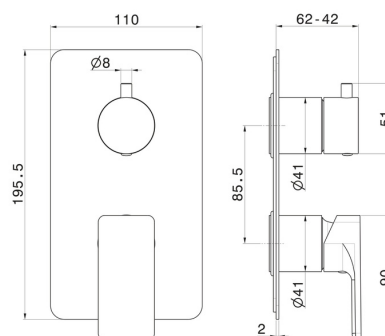
Mitigeur encastré 2 sorties avec inverseur (entrées et sorties de 1/2"). Façade murale - finition Gold Satin



CARACTÉRISTIQUES

Matériau	Laiton
Installation	Boîte d'encastrement mural
Type de commande	Monocommande
Sorties	2 Sorties
Mitigeur d'eau	Mécanique
Nécessaires à l'installation	<u>31087.00.000</u>

DESSIN TECHNIQUE





72674E.M0.071

Mitigeur encastré 2 sorties avec inverseur (entrées et sorties de 1/2"). Façade murale - finition Gold Satin


FINITIONS DISPONIBLES


 **M0.071**
Gold Satin


 **01.014**
finition Matt White

 **01.093**
finition Matt Black

 **21.018**
finition Chrome

 **M0.070**
finition Titanium Satin

 **M0.072**
finition Copper Satin

 **M0.075**
finition Copper Glossy