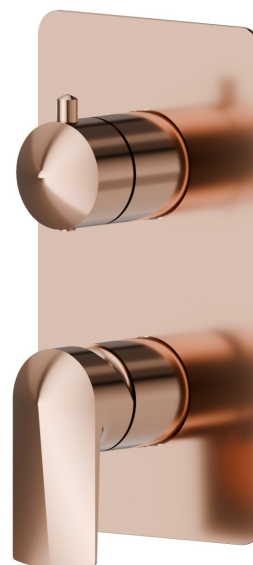


72274E.58.061

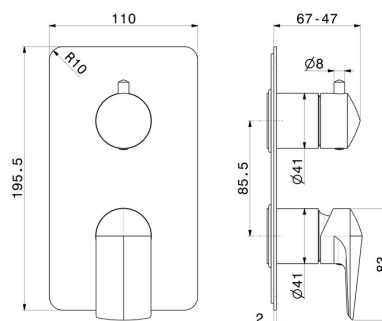
Mitigeur encastré 2 sorties avec inverseur mécanique (entrées et sorties de 1/2"). Façade murale - finition PVD Copper Bronze

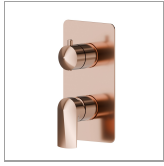


CARACTÉRISTIQUES

Matériau	Laiton
Installation	Boîte d'encastrement mural
Type de commande	Monocommande
Type d'inverseur	Inverseur mécanique
Sorties	2 Sorties
Mitigeur d'eau	Mécanique

DESSIN TECHNIQUE





72274E.58.061

Mitigeur encastré 2 sorties avec inverseur mécanique (entrées et sorties de 1/2"). Façade murale
- finition PVD Copper Bronze

FINITIONS DISPONIBLES



58.061

PVD Copper Bronze



01.014

finition Matt White



01.093

finition Matt Black



21.018

finition Chrome



58.063

finition PVD Gun Metal



59.064

finition PVD Brushed Gun Metal



59.067

finition PVD Brushed Copper Bronze



59.097

finition PVD Brushed Gold



61.020

finition PVD Glossy Gold