

## 72274E.59.064

Mitigeur encastré 2 sorties avec inverseur mécanique (entrées et sorties de 1/2"). Façade murale - finition PVD Brushed Gun Metal



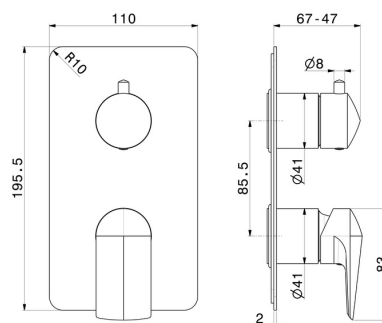
PVD Brushed Gun Metal



### CARACTÉRISTIQUES

Matériau	<b>Laiton</b>
Installation	<b>Boîte d'encastrement mural</b>
Type de commande	<b>Monocommande</b>
Type d'inverseur	<b>Inverseur mécanique</b>
Sorties	<b>2 Sorties</b>
Mitigeur d'eau	<b>Mécanique</b>

### DESSIN TECHNIQUE





**72274E.59.064**

Mitigeur encastré 2 sorties avec inverseur mécanique (entrées et sorties de 1/2"). Façade murale  
- finition PVD Brushed Gun Metal

**FINITIONS DISPONIBLES**

---



**59.064**

PVD Brushed Gun Metal



**01.014**

finition Matt White



**01.093**

finition Matt Black



**21.018**

finition Chrome



**58.061**

finition PVD Copper Bronze



**58.063**

finition PVD Gun Metal



**59.067**

finition PVD Brushed Copper Bronze



**59.097**

finition PVD Brushed Gold



**61.020**

finition PVD Glossy Gold