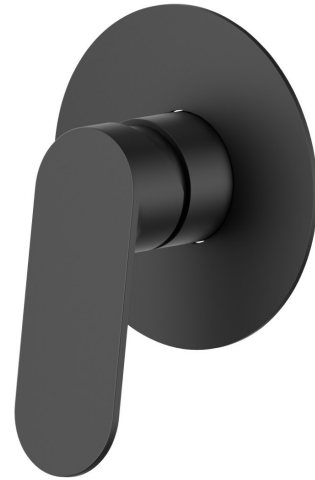


74075.01.093

Mitigeur encastré une sortie (entrées et sorties de 1/2") -
 finition Matt Black

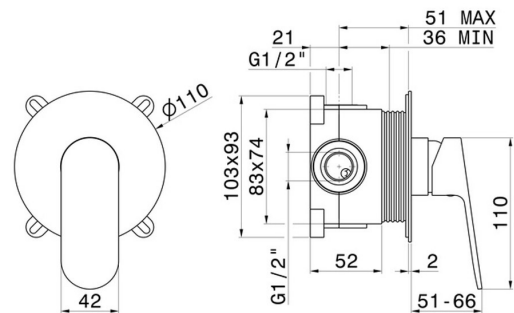
Avec partie à encastrer avec coque



CARACTÉRISTIQUES

Matériau	Laiton
Installation	Murale
Type de commande	Monocommande
Sorties	1 Sortie
Mitigeur d'eau	Mécanique

DESSIN TECHNIQUE





74075.01.093

Mitigeur encastré une sortie (entrées et sorties de 1/2") - finition Matt Black

FINITIONS DISPONIBLES



01.093

Matt Black



21.018

finition Chrome