

74075.21.018

Mitigeur encastré une sortie (entrées et sorties de 1/2") -
 finition Chrome

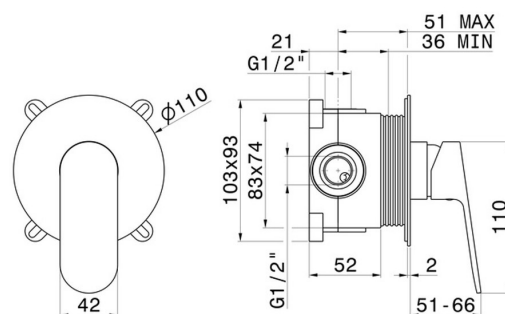
Avec partie à encastrer avec coque



CARACTÉRISTIQUES

Matériau	Laiton
Installation	Murale
Type de commande	Monocommande
Sorties	1 Sortie
Mitigeur d'eau	Mécanique

DESSIN TECHNIQUE





74075.21.018

Mitigeur encastré une sortie (entrées et sorties de 1/2") - finition Chrome

FINITIONS DISPONIBLES



21.018

Chrome



01.093

finition Matt Black