

## 4265E.61.020

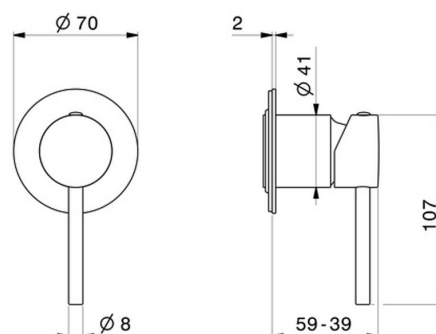
Mitigeur encastré une sortie (entrées et sorties de 1/2") et boîte d'encastrement. Ø70. Façade murale - finition PVD Glossy Gold



### CARACTÉRISTIQUES

Matériau	<b>Laiton</b>
Installation	<b>Boîte d'encastrement mural</b>
Type de commande	<b>Monocommande</b>
Sorties	<b>3 Sorties</b>
Mitigeur d'eau	<b>Mécanique</b>
Nécessaires à l'installation	<b><u>31085.00.000</u></b>

### DESSIN TECHNIQUE





**4265E.61.020**

Mitigeur encastré une sortie (entrées et sorties de 1/2") et boîte d'encastrement. Ø70. Façade murale - finition PVD Glossy Gold

**FINITIONS DISPONIBLES**

---



**61.020**

PVD Glossy Gold



**01.014**

finition Matt White



**01.093**

finition Matt Black



**21.018**

finition Chrome



**47.083**

finition Groove Bronze



**58.061**

finition PVD Copper Bronze



**58.063**

finition PVD Gun Metal



**59.064**

finition PVD Brushed Gun Metal



**59.066**

finition PVD Brushed steel



**59.067**

finition PVD Brushed Copper Bronze



**59.097**

finition PVD Brushed Gold



**59.098**

finition PVD Brushed Pale Gold

 **MO.070**  
finition Titanium Satin

 **MO.071**  
finition Gold Satin

 **MO.072**  
finition Copper Satin

 **MO.075**  
finition Copper Glossy

 **MO.077**  
finition Carbon Satin