

68978E.01.093

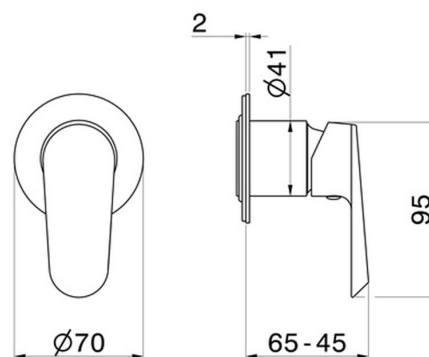
Mitigeur encastré une sortie (entrées et sorties de 1/2") et boîte d'encastrement. Ø70. Façade murale - finition Matt Black



CARACTÉRISTIQUES

Matériau	Laiton
Installation	Boîte d'encastrement mural
Type de commande	Monocommande
Sorties	1 Sortie
Mitigeur d'eau	Mécanique
Nécessaires à l'installation	<u>31085.00.000</u>

DESSIN TECHNIQUE





68978E.01.093

Mitigeur encastré une sortie (entrées et sorties de 1/2") et boîte d'encastrement. Ø70. Façade murale - finition Matt Black

FINITIONS DISPONIBLES



01.093

Matt Black



21.018

finition Chrome



59.066

finition PVD Brushed steel



59.097

finition PVD Brushed Gold