

68978E.59.066

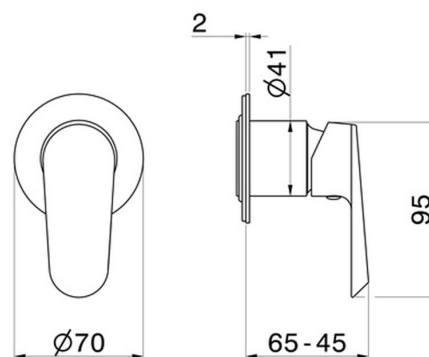
Mitigeur encastré une sortie (entrées et sorties de 1/2") et boîte d'encastrement. Ø70. Façade murale - finition PVD Brushed steel



CARACTÉRISTIQUES

Matériau	Laiton
Installation	Boîte d'encastrement mural
Type de commande	Monocommande
Sorties	1 Sortie
Mitigeur d'eau	Mécanique
Nécessaires à l'installation	<u>31085.00.000</u>

DESSIN TECHNIQUE





68978E.59.066

Mitigeur encastré une sortie (entrées et sorties de 1/2") et boîte d'encastrement. Ø70. Façade murale - finition PVD Brushed steel

FINITIONS DISPONIBLES



59.066

PVD Brushed steel



01.093

finition Matt Black



21.018

finition Chrome



59.097

finition PVD Brushed Gold