

69477E.21.018

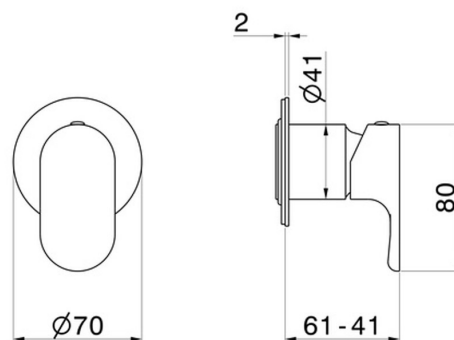
Mitigeur encastré une sortie (entrées et sorties de 1/2") et boîte d'encastrement. Façade murale. Ø70 - finition Chrome



CARACTÉRISTIQUES

| | |
|------------------------------|-----------------------------------|
| Matériau | Laiton |
| Installation | Boîte d'encastrement mural |
| Type de commande | Monocommande |
| Sorties | 1 Sortie |
| Nécessaires à l'installation | <u>31085.00.000</u> |

DESSIN TECHNIQUE





69477E.21.018

Mitigeur encastré une sortie (entrées et sorties de 1/2") et boîte d'encastrement. Façade murale.
Ø70 - finition Chrome

FINITIONS DISPONIBLES



21.018

Chrome



01.014

finition Matt White



01.093

finition Matt Black



M0.070

finition Titanium Satin



M0.071

finition Gold Satin



M0.072

finition Copper Satin



M0.075

finition Copper Glossy



M0.077

finition Carbon Satin