

69477E.M0.070

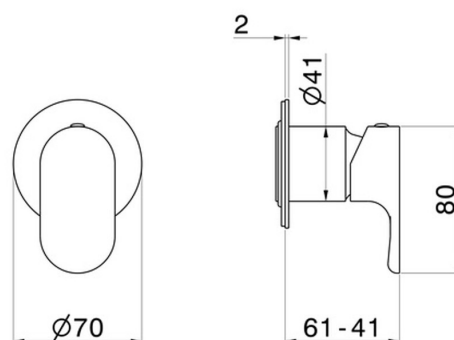
Mitigeur encastré une sortie (entrées et sorties de 1/2") et boîte d'encastrement. Façade murale. Ø70 - finition Titanium Satin



CARACTÉRISTIQUES

Matériau	Laiton
Installation	Boîte d'encastrement mural
Type de commande	Monocommande
Sorties	1 Sortie
Nécessaires à l'installation	<u>31085.00.000</u>

DESSIN TECHNIQUE





69477E.M0.070

Mitigeur encastré une sortie (entrées et sorties de 1/2") et boîte d'encastrement. Façade murale.
Ø70 - finition Titanium Satin

FINITIONS DISPONIBLES


 **M0.070**
Titanium Satin

 **01.014**
finition Matt White


 **01.093**
finition Matt Black

 **21.018**
finition Chrome

 **M0.071**
finition Gold Satin

 **M0.072**
finition Copper Satin

 **M0.075**
finition Copper Glossy

 **M0.077**
finition Carbon Satin