

69477E.M0.075

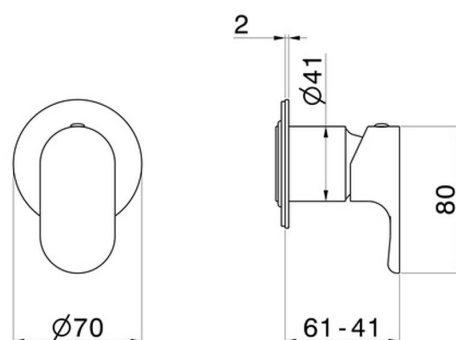
Mitigeur encastré une sortie (entrées et sorties de 1/2") et boîte d'encastrement. Façade murale. Ø70 - finition Copper Glossy



CARACTÉRISTIQUES

| | |
|------------------------------|-----------------------------------|
| Matériau | Laiton |
| Installation | Boîte d'encastrement mural |
| Type de commande | Monocommande |
| Sorties | 1 Sortie |
| Nécessaires à l'installation | <u>31085.00.000</u> |

DESSIN TECHNIQUE





69477E.M0.075

Mitigeur encastré une sortie (entrées et sorties de 1/2") et boîte d'encastrement. Façade murale.
Ø70 - finition Copper Glossy

FINITIONS DISPONIBLES

 **M0.075**
Copper Glossy


 **01.014**
finition Matt White


 **01.093**
finition Matt Black

 **21.018**
finition Chrome

 **M0.070**
finition Titanium Satin

 **M0.071**
finition Gold Satin

 **M0.072**
finition Copper Satin

 **M0.077**
finition Carbon Satin