

69477E.M0.077

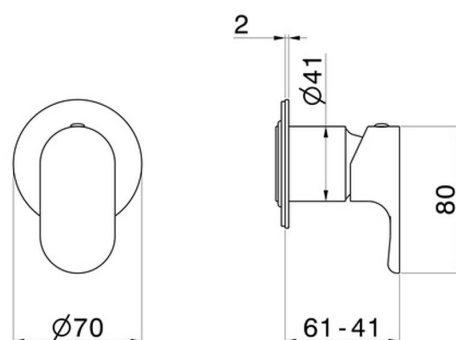
Mitigeur encastré une sortie (entrées et sorties de 1/2") et boîte d'encastrement. Façade murale. Ø70 - finition Carbon Satin



CARACTÉRISTIQUES

Matériau	Laiton
Installation	Boîte d'encastrement mural
Type de commande	Monocommande
Sorties	1 Sortie
Nécessaires à l'installation	<u>31085.00.000</u>

DESSIN TECHNIQUE





69477E.M0.077

Mitigeur encastré une sortie (entrées et sorties de 1/2") et boîte d'encastrement. Façade murale.
Ø70 - finition Carbon Satin

FINITIONS DISPONIBLES



M0.077

Carbon Satin



01.014

finition Matt White



01.093

finition Matt Black



21.018

finition Chrome



M0.070

finition Titanium Satin



M0.071

finition Gold Satin



M0.072

finition Copper Satin



M0.075

finition Copper Glossy