

72075E.59.097

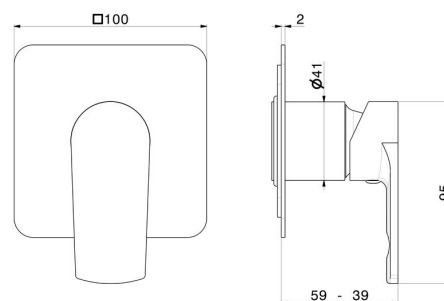
Mitigeur encastré une sortie (entrées et sorties de 1/2") et boîte d'encastrement. Façade murale - finition PVD Brushed Gold



CARACTÉRISTIQUES

Matériau	Laiton
Installation	Boîte d'encastrement mural
Sorties	1 Sortie
Mitigeur d'eau	Mécanique
Nécessaires à l'installation	<u>31085.00.000</u>

DESSIN TECHNIQUE







72075E.59.097

Mitigeur encastré une sortie (entrées et sorties de 1/2") et boîte d'encastrement. Façade murale -
finition PVD Brushed Gold

FINITIONS DISPONIBLES


 **59.097**
PVD Brushed Gold

 **01.014**
finition Matt White

 **01.093**
finition Matt Black

 **21.018**
finition Chrome

 **59.064**
finition PVD Brushed Gun Metal

 **59.066**
finition PVD Brushed steel

 **59.067**
finition PVD Brushed Copper Bronze